



## IMPIANTO ANTINCENDIO AUTOMATICO "SERIE INDUSTRIAL" 6 - 9 Lt Schiuma



Pressostato fornito in dotazione standard



Nota pressostato:  
L'impianto in pressione è "normalmente aperto".  
Il solo pressostato non installato sull'impianto è del tipo "normalmente chiuso".

Nota: Le immagini sono a scopo illustrativo, il prodotto acquistato potrebbe differire dalla foto

- **INVOLUCRO**  
In lega di acciaio ad alta resistenza, verniciatura esterna a polvere epossipoliestere, colore Rosso Ral 3000.
- **AGENTE ESTINGUENTE**  
Schiumogeno a base d'acqua.
- **PROPELENTE**  
Azoto (N<sub>2</sub>).
- **VALVOLA**  
Automatica M. 30x1.5, intervento a 93 °C (con bulbo fornito in dotazione standard) Dotata di pressostato tarato a 11 bar.
- **UTILIZZO**  
Fuochi di classe A B (materiali solidi, liquidi infiammabili).
- **ATTIVAZIONE**  
- Automatica al raggiungimento della temperatura del bulbo;  
Oppure su richiesta (vedi optional):  
- con comando manuale a distanza tramite cavetto d'acciaio dotato di maniglia,  
- con cartuccia pirotecnica per attivazione elettrica.
- **SUPPORTO**  
A muro in ferro in dotazione standard.

Impianto antincendio automatico Serie Industrial a schiuma, disponibile in cariche da 6 e 9 Lt, temperatura di utilizzo da +5°C a +60°C, certificato secondo la direttiva per attrezzature a pressione PED 2014/68/UE. Tutti gli impianti sono certificati volontariamente con un controllo Qualità di Prodotto garantita da Bureau Veritas Italia. Utilizzabile su apparecchiature elettriche sotto tensione fino a 1'000 V, alla distanza di 1 mt.

### VERSIONI DISPONIBILI

	QUANTITA' SCHIUMA	DIMENSIONI (escluso supporto) H x L max x Ø involucro (mm)	M3/Kg	LUNGHEZZA TUBO DI DISTRIBUZIONE	NUMERO UGELLI	TEMPO DI SCARICA	AREA PROTETTA
	Lt. 6	515 +/-5 x 160 +/-3 x 160 +/-3	0,1373	consigliata 6 m	In base alla scelta dei punti di erogazione dell'impianto	35 sec.	10 mq
	Lt. 9	610 +/-5 x 170 +/-3 x 170 +/-3	0,1373	consigliata 8 m		60 sec.	20 mq

DISPOSITIVO APPROVATO/CERTIFICATO:



CLASSI DI FUOCO :



# IMPIANTO ANTINCENDIO AUTOMATICO "SERIE INDUSTRIAL"

## 6 - 9 Lt Schiuma

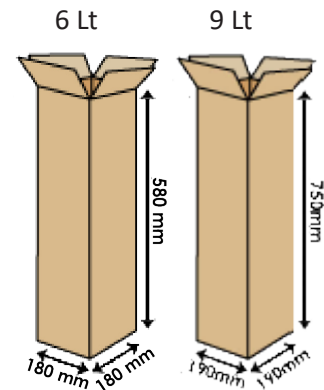
### SPECIFICHE TECNICHE

CLASSE DI FUOCO	A B
ESTINGUENTE	Schiumogeno (2 % EW-B + 98 % acqua)
PROPELLENTE	Azoto (N <sub>2</sub> ) 15 Bar a 20°C
TEMPERATURA DI ESERCIZIO	+5°C / +60°C
PRESSIONE DI COLLAUDO SERBATOIO	PT 27 bar
COPPIA SERRAGGIO VALVOLA	tra 40 e 50 Nm
MATERIALE SERBATOIO	Lega di acciaio
TRATTAMENTO ESTERNO/INTERNO	Sabbiatura e verniciatura a polvere epossipoliestere Rosso Ral 3000 / trattamento di plastificazione

### IMBALLO

STANDARD : pezzo scatola singolarmente

Nota: le misure degli imballi sono indicative e possono subire variazioni

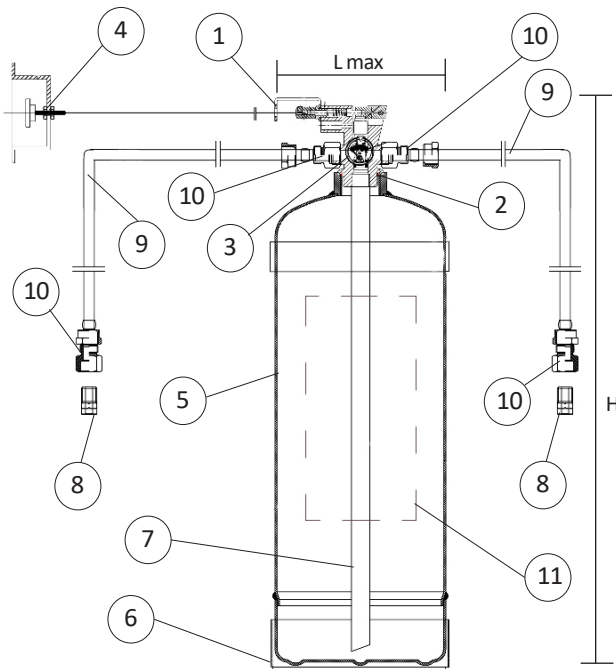


### MANUTENZIONE E INSTALLAZIONE

Installare l'impianto in posizione verticale con apposito supporto in dotazione. Stendere il tubo per la distribuzione e fissare gli ugelli. Togliere la spina di sicurezza per rendere l'impianto operativo.

Si raccomanda : controllo almeno ogni 6 mesi per verifica pressione; revisione ogni 24 mesi con sostituzione agente estinguente; collaudo dopo 72 mesi dalla data di produzione. Per ulteriori dettagli consultare il relativo manuale fornito con l'impianto stesso.

SCHEMA TIPO DI INSTALLAZIONE IMPIANTO



### BULBI TERMOSENSIBILI DISPONIBILI

TEMPERATURA DI ATTIVAZIONE	68°C	93°C
COLORE BULBO	Rosso	Verde
CODICE	9510	9511

### LISTA RICAMBI

N.	DESCRIZIONE	
1	Valvola M. 30x1.5 completa di bulbo termosensibile con attivazione a 93°C	
2	O-ring valvola	
3	Manometro	
4 - OPTIONAL	Comando manuale (cavo lung. 5 m)	
	Additivo EW-B (Flacone concentrato 1 lt. , da diluire con acqua, idoneo per più ricariche)	
5	Involucro 6 Lt Involucro 9 Lt	
6	Supporto in ferro 6 Lt Supporto in ferro 9 Lt	
7	Pescante in PVC 6 Lt Pescante in PVC 9 Lt	
8 - OPTIONAL	Ugello erogatore in AVP M 3/8"	
	Filtro inox per ugello 2163-1	
9 - OPTIONAL	Tubo in alluminio Ø 10, rivestito in PVC	
10 - OPTIONAL	Raccordi per tubo, F 3/8" ogiva	
OPTIONAL	Cartuccia pirotecnica per attivazione elettrica	
11	Etichetta	
	Pressostato 1/8" per valvola, tarato a 11 bar	

			Rele.	Check	Rev.	Pag.
			M.R	MR	2	2